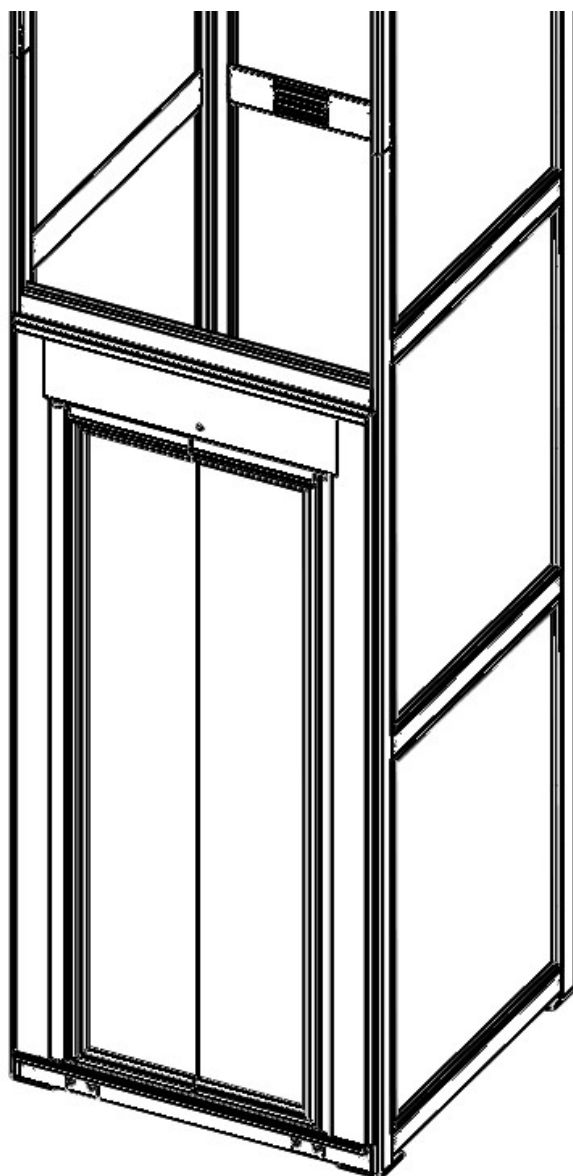


26 型井架安装说明







版本号：V 1.0

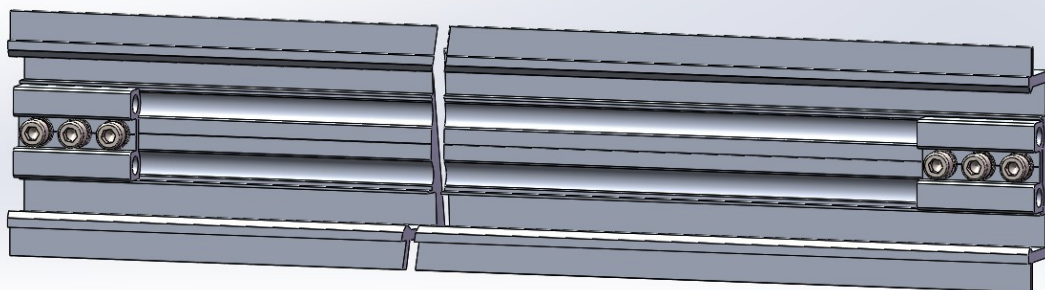
更新日期：2022/10/13

目 录

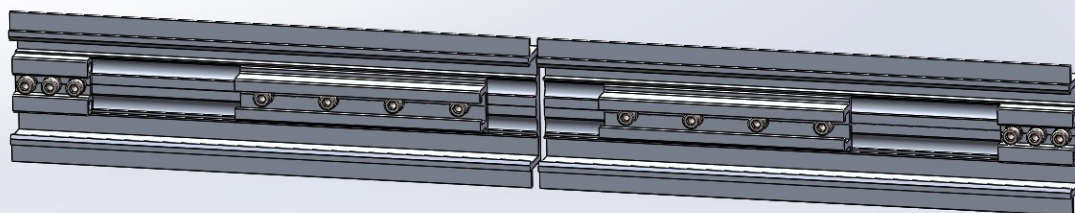
26 井道所需材料表	1
26 井道所需连接件表	4
26 井道紧固件表	5
立柱的选取	6
底部连接件的安装	6
横档的安装	7
立柱的连接	9
顶部支架的安装	9
玻璃的安装	12
井道框架的加固	15
平开门(手拉门)安装	17

26 井道所需材料表

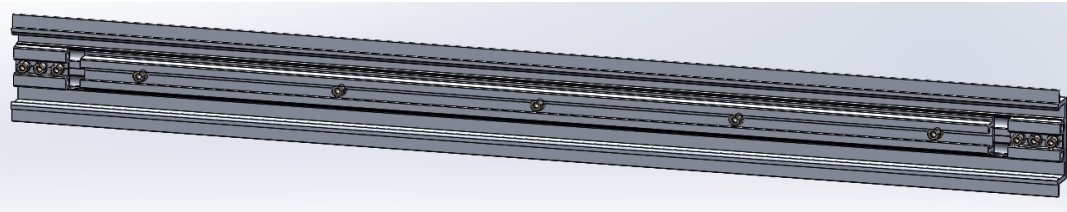

前侧第一段立柱(单头打孔)

前侧其余立柱

后侧第一段立柱 (单头打孔)

后侧其余立柱



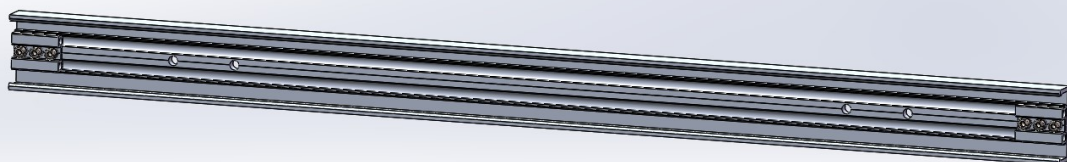
标准横档



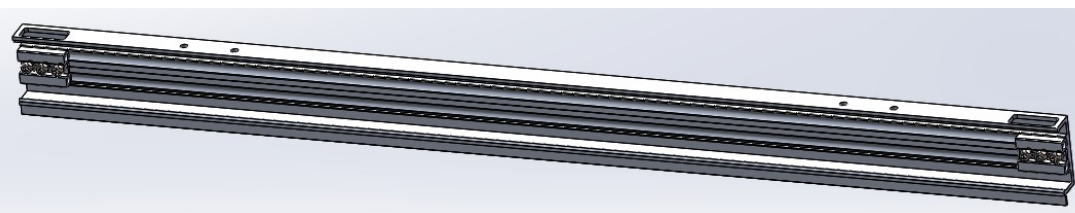
带 C 型槽横档-安装导轨支架



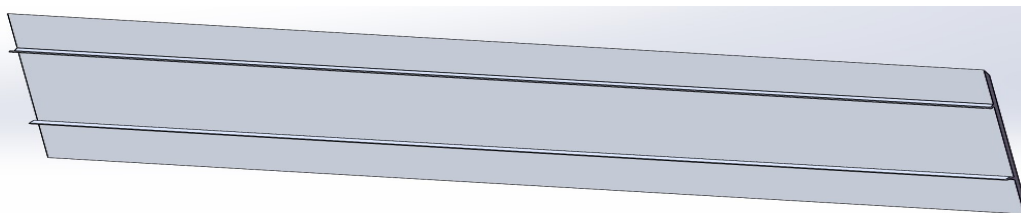
顶部一圈横档带 C 型槽-方便安装吊顶



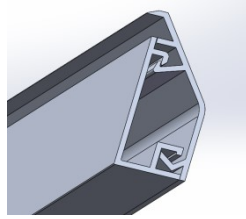
门口下侧横档，单侧或双侧铣边



门口上侧横档，单侧铣边

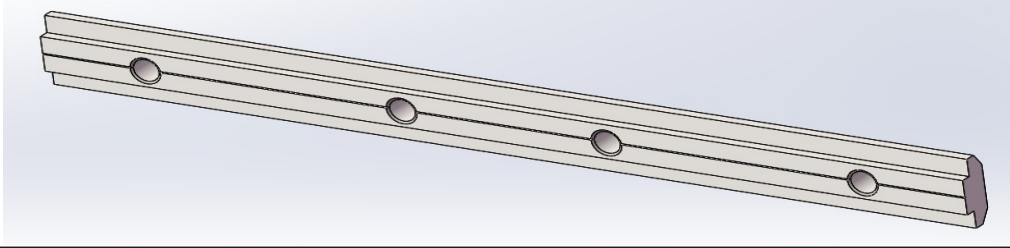
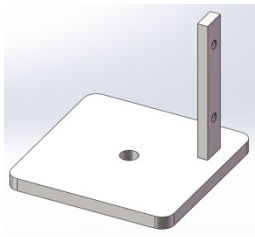
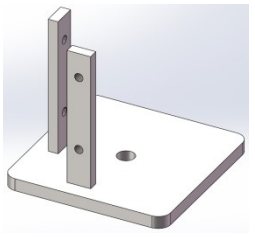
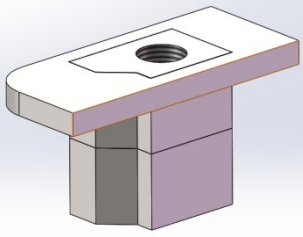
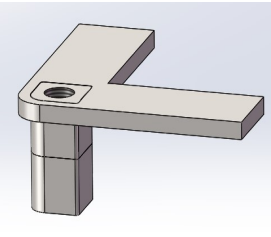
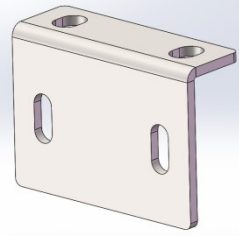
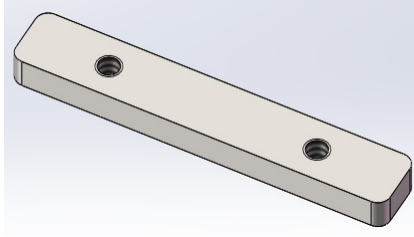


横档盖板



门旁装饰卡条组合

26 井道所需连接件表

	
立柱连接条	
	
井道前立柱底座	井道后立柱底座
	
井道前立柱顶部连接件	井道后立柱顶部连接件
	
地坎连接件	上坎连接件

35 井道紧固件表

			
M8 半圆头螺栓	M6 平基螺栓	M6 圆柱头内六角	玻璃边框角码
			
M10 膨胀螺栓	M10 螺纹杆	M12 螺纹杆	顶部拉杆座
			
自攻螺钉	M6 弹珠螺母		

立柱的选取

立柱有以下 2 种规格，组装时需按框架安装图纸挑选出对应立柱：

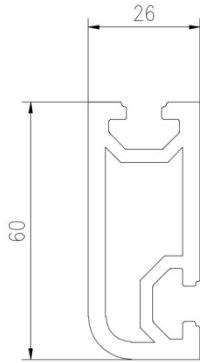


图 1：前侧立柱

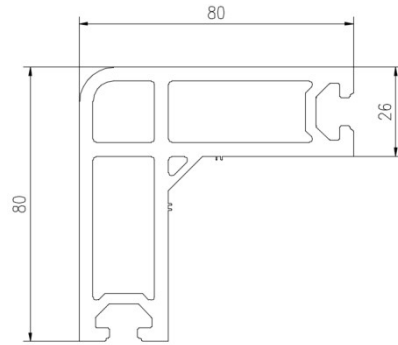
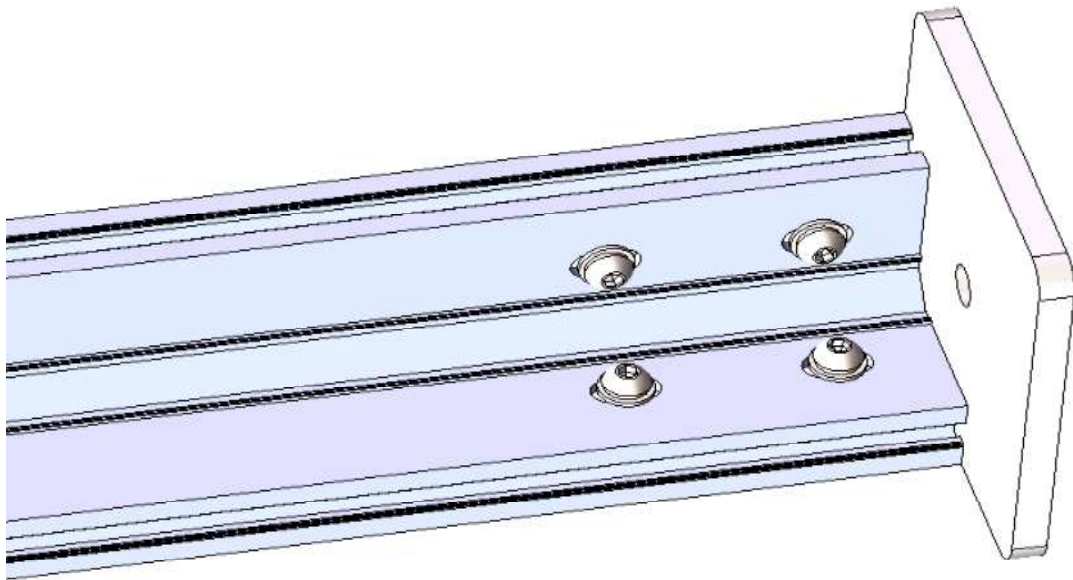


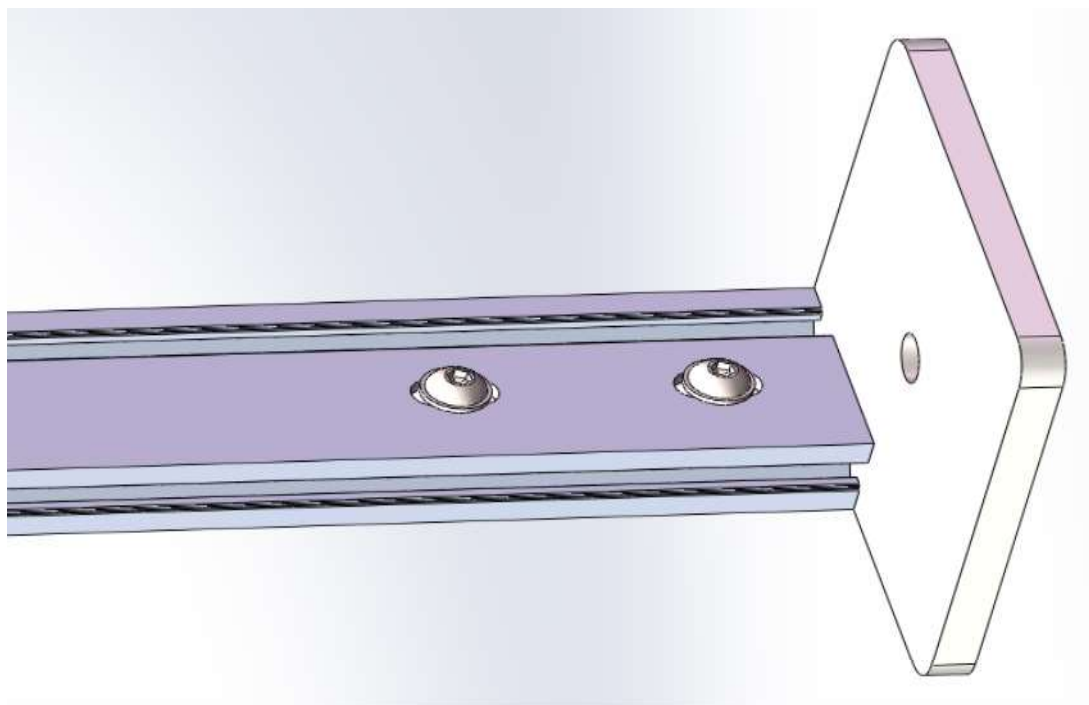
图 2：后侧立柱

底部连接件的安装

按框架图所示，挑选出图纸对应的底部第一段立柱和底部连接件，用 M8 平圆头螺钉连接，注意立柱为单头打孔。

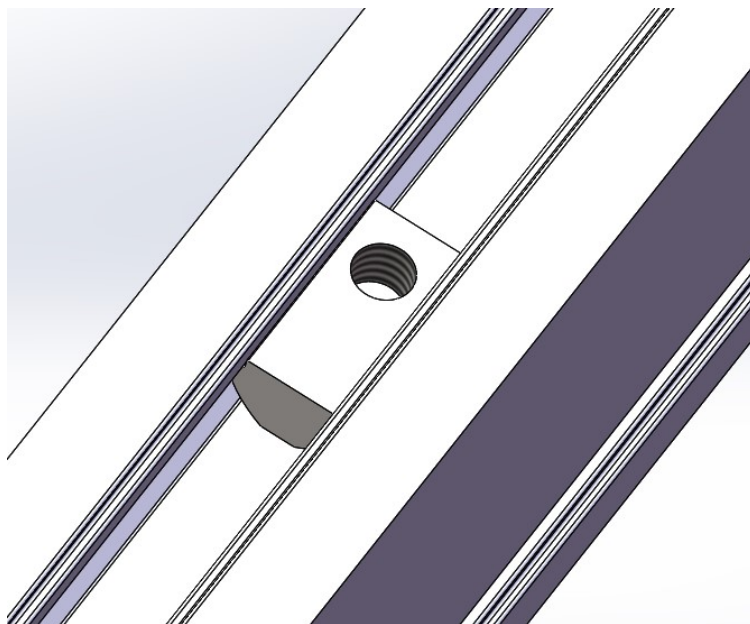


图示为后侧立柱装配底座



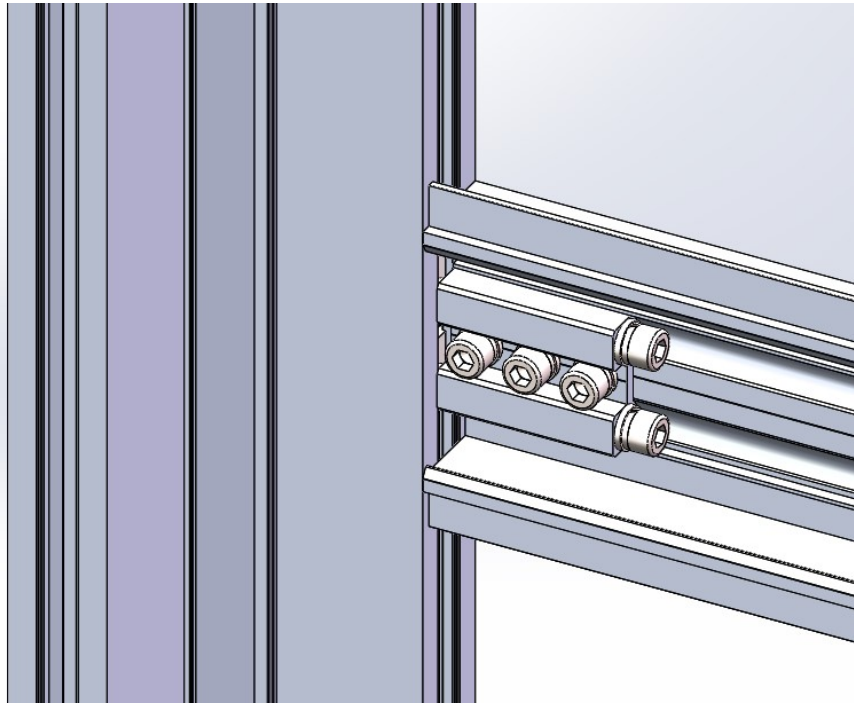
图示为前侧立柱装配底座

横档的安装



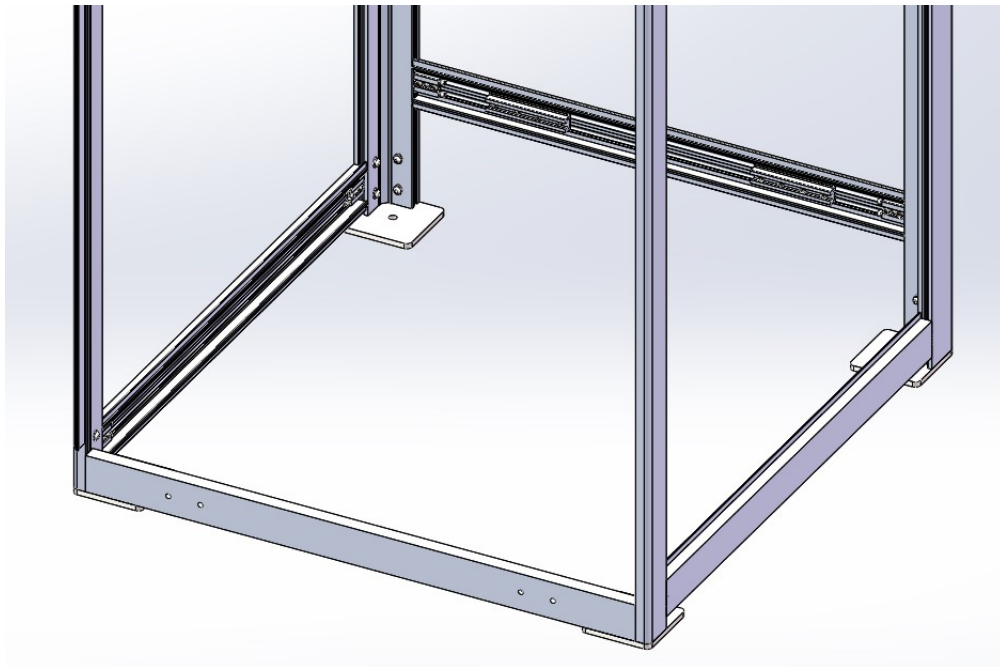
在立柱内塞入弹珠螺母

弹珠螺母塞入技巧：将螺母侧着塞入立柱槽中，后用细铁棒插入螺纹孔中将其别正。



用 M6*55 圆柱头内六角与弹珠螺母进行固定

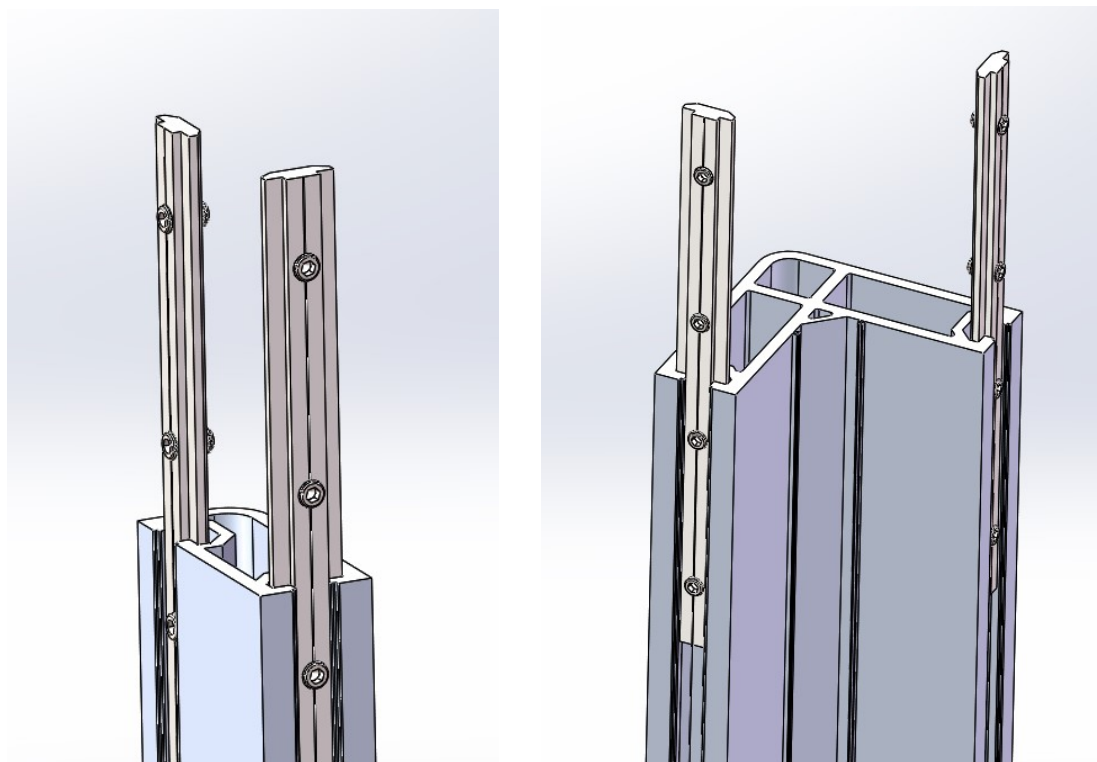
将安装好底座的立柱按图纸尺寸挑选相应横档连接成一个整体。调整井道位置和水平后用 M10 膨胀螺钉固定于井道地面上。



通常安装导轨支架侧横档为带 C 型槽横档, 门口上下侧横档配有平开门(手拉门) 安装孔且一侧铣平, 井道顶部一圈一般为带 C 型槽横档, 方便安装井道吊顶。

立柱的连接

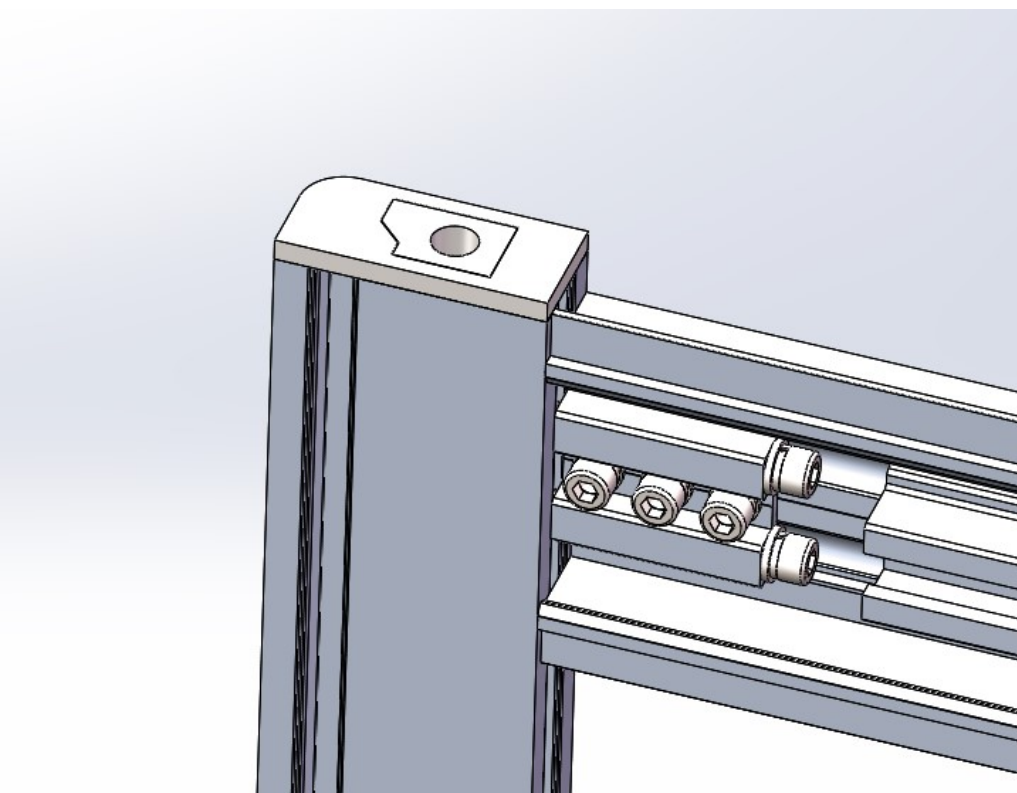
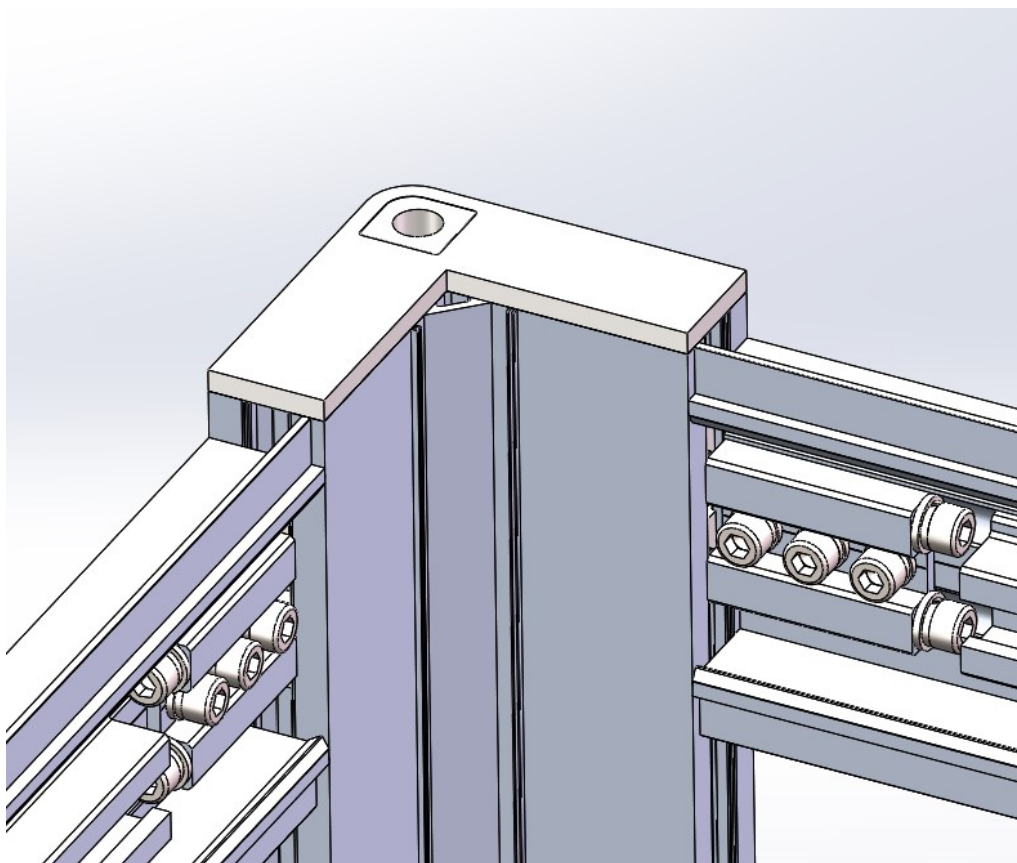
使用 M6 紧定螺钉将 30 型立柱连接条与立柱连接固定。四角立柱均如此操作。



将立柱对接条安装于立柱上，插入立柱并锁紧

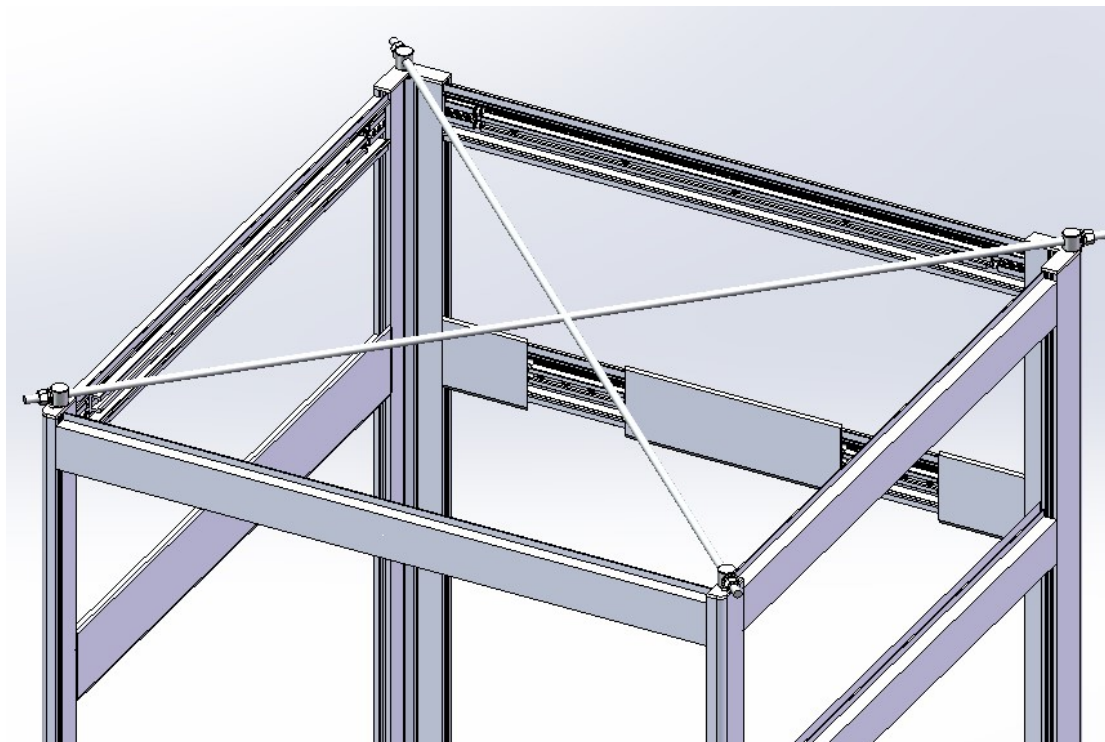
顶部支架的安装

将顶部连接座安装在框架立柱顶部



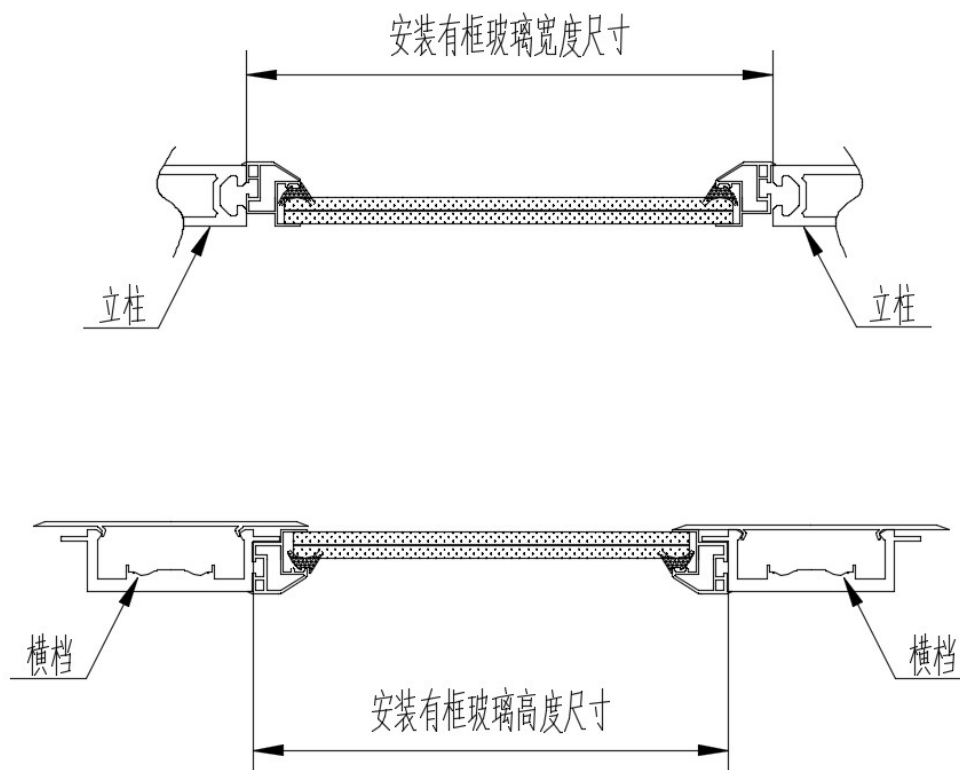
将顶部连接件插入最顶部立柱

将拉耳安装于四角安装座上，并用 M12 螺纹杆斜拉对角，对框架进行固定。



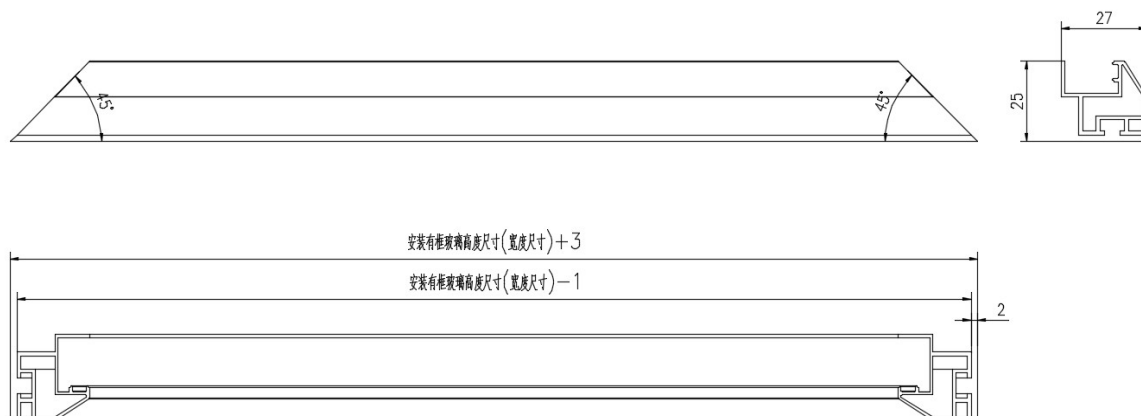
玻璃的安装

当客户订购玻璃时，玻璃及边框由我司组装好出货，当客户不订购玻璃，玻璃需现场进行边框的组装。带框玻璃尺寸测量方法：



带框玻璃边框卡条长度的计算：

45° 卡条长度=安装有框玻璃高度尺寸（宽度尺寸）+3，如下图：



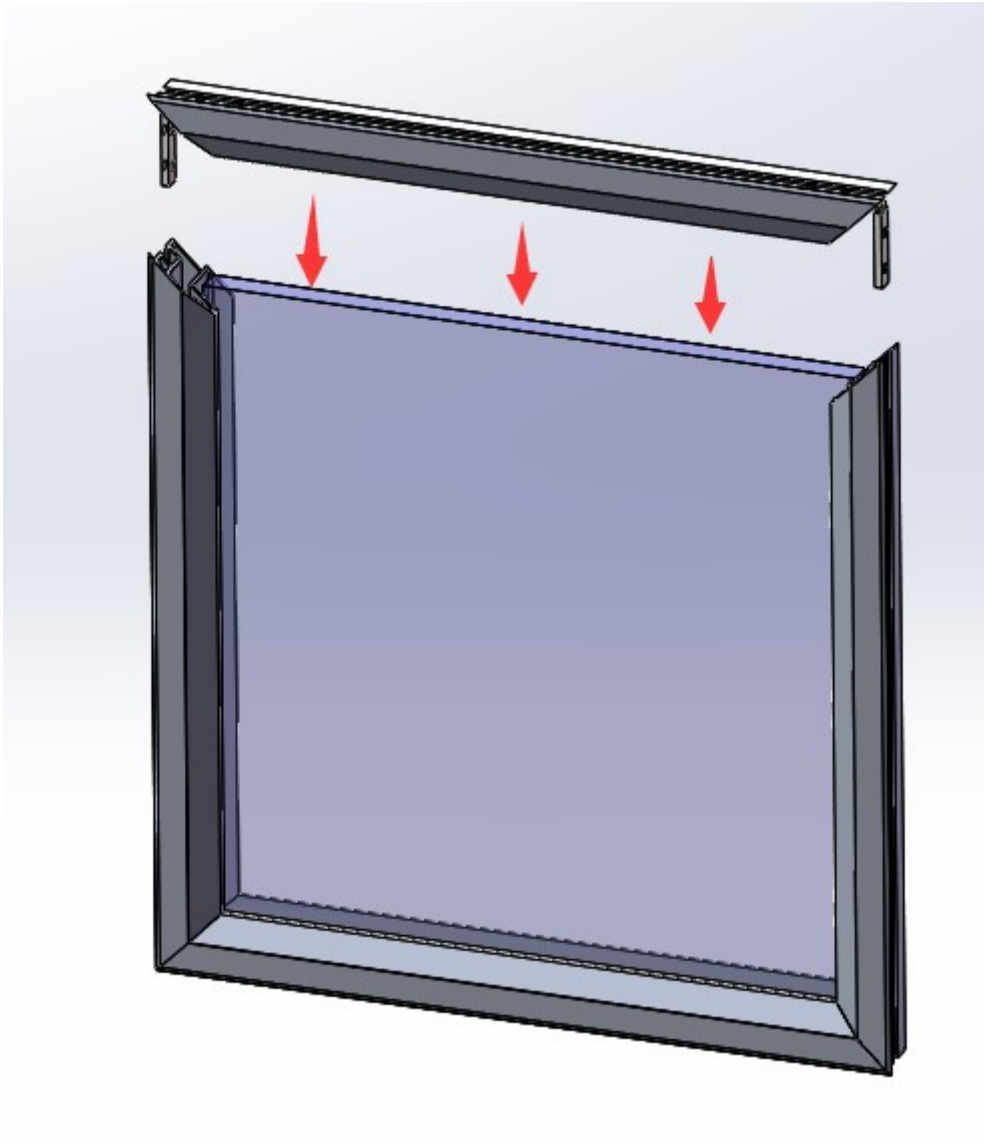
玻璃尺寸的计算：

26 型井架玻璃为 5+0.76+5 钢化夹胶玻璃

尺寸=（安装有框玻璃高度尺寸-32）×（安装有框玻璃宽度尺寸-32）

有框玻璃的组装

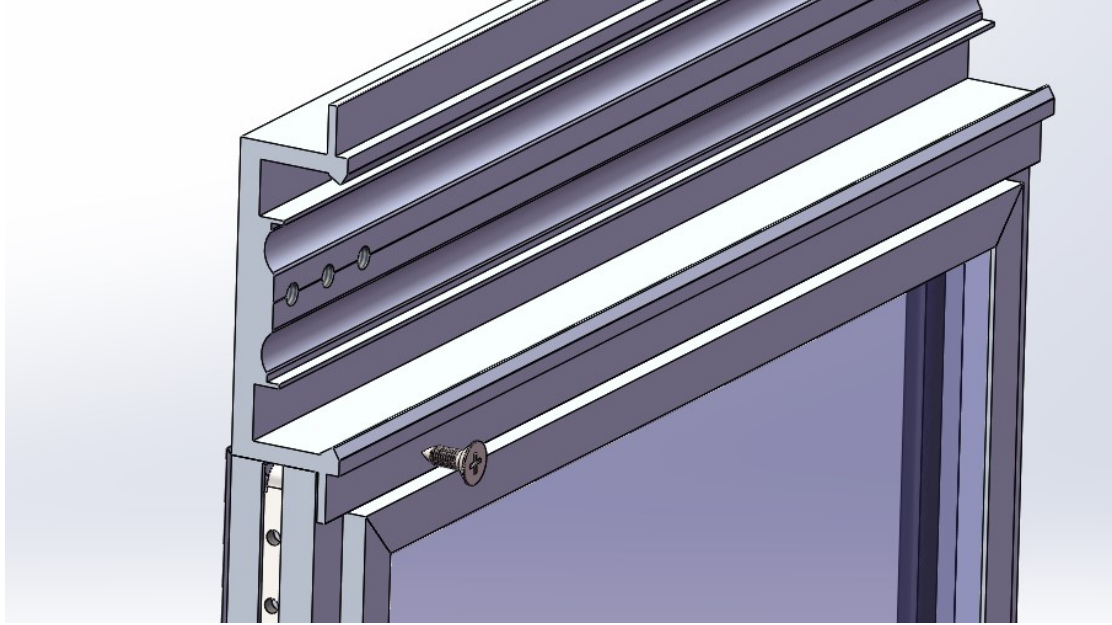
挑选对应尺寸的玻璃卡条，使用角码将其组成三面围框，后将玻璃插入其中，安装上最后一侧玻璃卡条，最后用玻璃胶条将玻璃压紧在玻璃框中。



组装完成后锁紧角码螺钉，并压入胶条

将带框玻璃固定于井道框架上：

此款带框玻璃采用自攻螺钉紧固于井架上，将带框玻璃置入对应的框架横档间，用自攻螺钉对其安装。



用自攻螺钉对玻璃框进行固定

玻璃框上下侧均需如此固定，自攻钉数量保证单边 3 颗以上，间距均布。玻璃框安装完成后，盖上相应横档盖板。

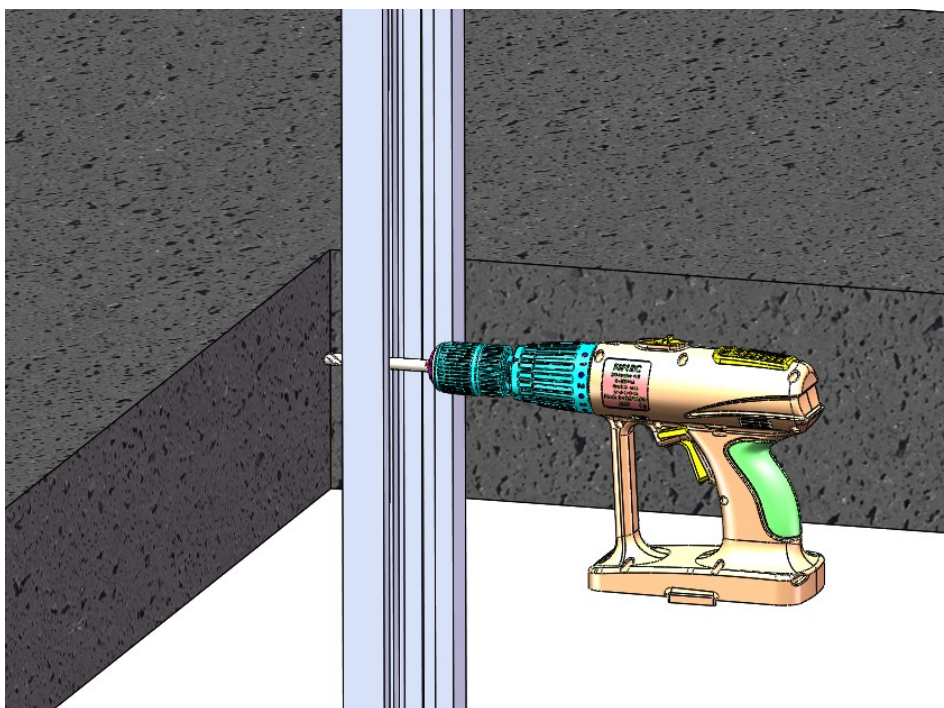
井道框架的加固

井道框架安装完成，为减小框架的晃动，保证垂直度，使电梯运行平稳顺畅，需要对井道框架进行加固处理。

我司配发有 M10 内膨胀管和 M10 螺纹杆若干，用于框架的加固。

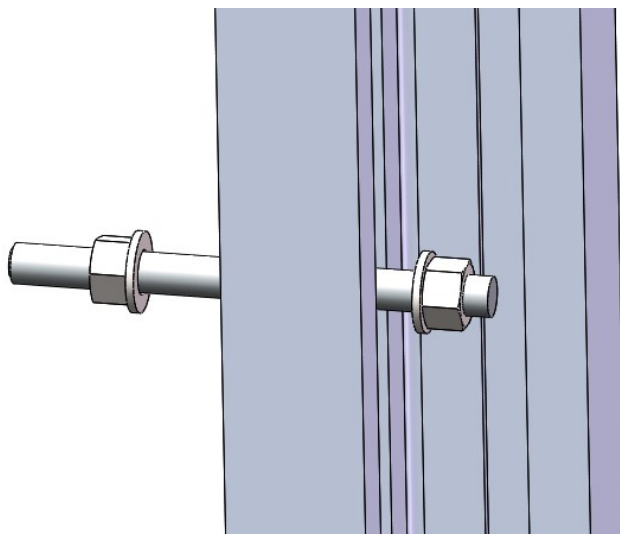
首先找到能够安装固定的位置，一般位于楼板梁，或者是在旋转楼梯梯级上。安装内膨胀的基础最好是混凝土结构。

第 1 步：在立柱划槽上打穿孔 $\phi 12$ ，再用穿墙钻通过该孔在混凝土墙上打 $\phi 12$ 孔，墙体打孔深度需要比膨胀管的长度深 5 毫米左右，完成后对孔内进行清灰。



第 2 步：将 M10 螺纹杆裁切至所需长度，套上内膨胀螺丝，通过 $\phi 12$ 孔将其敲入孔内，将螺杆拧紧 2-3 扣后感觉内膨胀螺栓比较紧且不松动后再拧出螺杆。

第 3 步：将 M10 螺纹杆在立柱内外均拧上螺母，再将螺纹杆拧入内膨胀螺丝，调节立柱侧的螺母位置即可调节井道垂直，固定完成。

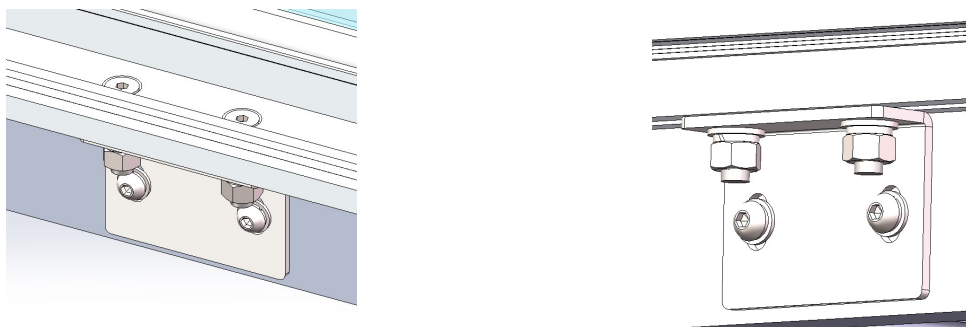


.

平开门（手拉门）安装

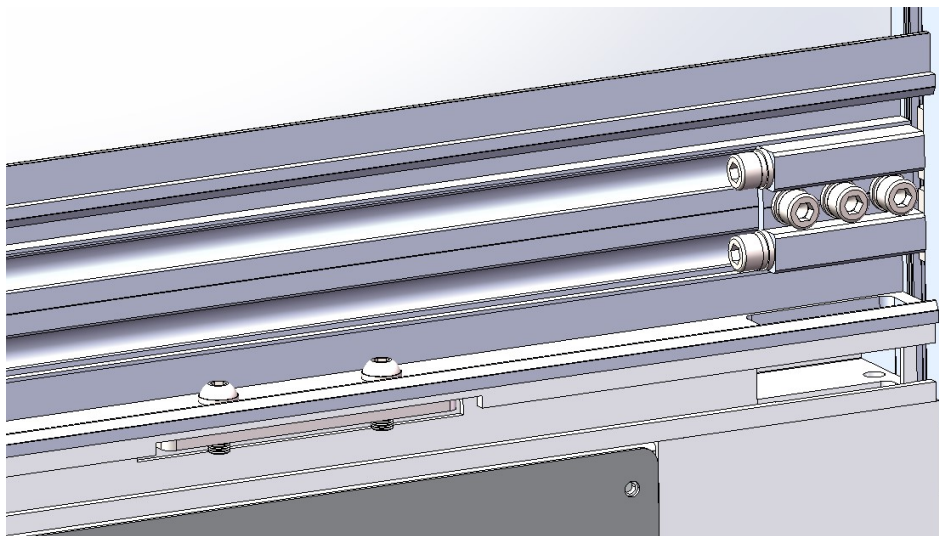
在安装前，需按设计要求检查相应预留的门洞尺寸，检查门洞上下侧横档水平度，门口立柱垂直度及门洞口对角线尺寸。（对角线允许公差 1mm，垂直度允许公差 2mm，水平度公差允许 1mm），如不符合，予以调整。

26 型井道平开门（手拉门）安装为上下固定，地坎处配置地坎支架 2 件，先揭开平开门（手拉门）地坎处防滑胶条，将 M6 沉头螺钉穿入相应地坎沉孔内，与地坎支架进行连接，地坎下侧横档有配地坎支架安装孔，用 M8 平圆头螺钉将其与地坎支架连接固定。

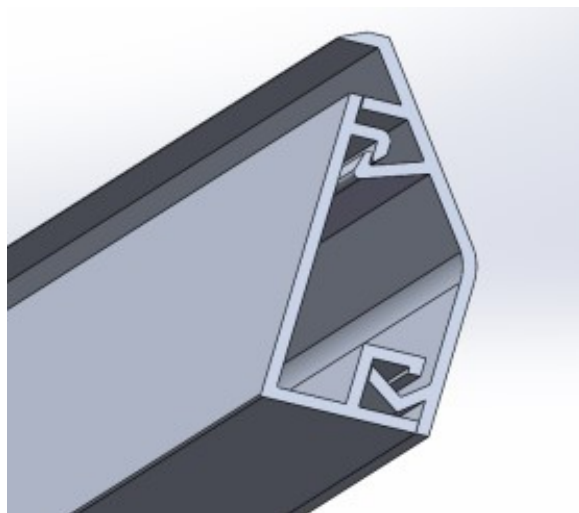


地坎处连接示意

上坎处配置螺母条 2 件，用 M6 螺钉进行紧固。



平开门（手拉门）固定完成后，进行门口装饰条的安装固定；



门旁装饰条

将其紧贴于门套和井道立柱上，取下盖板，用自攻钉将三者连接，安装自攻钉时需交错均布，门框三侧均如此操作。完成后扣上盖板。

